

АВТОНОМНАЯ НЕКОММЕРЧЕСКАЯ ОРГАНИЗАЦИЯ
ВЫСШЕГО ОБРАЗОВАНИЯ
«СЕВЕРО-КАВКАЗСКИЙ СОЦИАЛЬНЫЙ ИНСТИТУТ»

Утверждаю
Декан ФИСТ

Ж.В. Игнатенко
«19» мая 2023 г.

РАБОЧАЯ ПРОГРАММА ДИСЦИПЛИНЫ

Системы автоматизированного проектирования

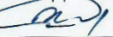
Направление подготовки: 09.03.02 Информационные системы и технологии


Направленность (профиль) программы: Проектирование информационных систем и их компонентов

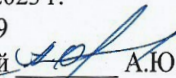
Квалификация выпускника: Бакалавр


Форма обучения: очная, очно-заочная, заочная

Год начала подготовки – 2023

Разработана
Канд. техн. наук, доцент, доцент
 Д.В. Шлаев

Согласована
зав. кафедрой ИС
 А.Ю. Орлова

Рекомендована
на заседании кафедры ИС
от «19» мая 2023 г.
протокол № 9
Зав. кафедрой  А.Ю. Орлова

Одобрена
на заседании учебно-методической
комиссии ФИСТ
от «19» мая 2023 г.
протокол № 9
Председатель УМК  Ж.В. Игнатенко

Ставрополь, 2023 г.

Содержание

1. Цели освоения дисциплины.....	3
2. Место дисциплины в структуре ОПОП	3
3. Планируемые результаты обучения по дисциплине.....	3
4. Объем дисциплины и виды учебной работы.....	4
5. Содержание и структура дисциплины	5
5.1. Содержание дисциплины	5
5.2. Структура дисциплины	5
5.3. Занятия семинарского типа.....	6
5.4. Курсовой проект (курсовая работа, реферат, контрольная работа).....	6
5.5. Самостоятельная работа.....	7
6. Образовательные технологии	8
7. Оценочные материалы для текущего контроля успеваемости и промежуточной аттестации...8	
7.1 Оценочные средства, критерии и шкала оценки	10
7.2. Методические материалы, определяющие процедуры оценивания	26
8. Учебно-методическое и информационное обеспечение дисциплины.....	30
8.1. Основная литература	30
8.2. Дополнительная литература	30
8.3. Программное обеспечение	31
8.4. Профессиональные базы данных	31
8.5. Информационные справочные системы	31
8.6. Интернет-ресурсы	31
8.7. Методические указания по освоению дисциплины	31
9. Материально-техническое обеспечение дисциплины.....	38
10. Особенности освоения дисциплины лицами с ограниченными возможностями здоровья	38

1. ЦЕЛИ ОСВОЕНИЯ ДИСЦИПЛИНЫ

Основной целью освоения дисциплины «Системы автоматизированного проектирования» является компетентностная подготовка обучающихся с использованием сквозных информационных технологий в цифровой среде, в соответствии с требованиями ФГОС и ОПОП по направлению подготовки 09.03.02 Информационные системы и технологии, профиль «Проектирование информационных систем и их компонентов», в том числе: обучение студентов принципам проектирования, изучению основных положений САПР на примере известных пакетов прикладных программ.

2. МЕСТО ДИСЦИПЛИНЫ В СТРУКТУРЕ ОПОП

Дисциплина «Системы автоматизированного проектирования» входит в часть, формируемую участниками образовательных отношений, - дисциплины по выбору, Блока 1 «Дисциплины (модули)» ОПОП (Б.1.ДВ.1)

Предшествующие дисциплины (курсы, модули, практики)	Последующие дисциплины (курсы, модули, практики)
Моделирование процессов и систем Эксплуатационная практика	

Освоение дисциплины «Системы автоматизированного проектирования» формирует у студентов знания, навыки и умения в области информационных технологий.

3. ПЛАНИРУЕМЫЕ РЕЗУЛЬТАТЫ ОБУЧЕНИЯ ПО ДИСЦИПЛИНЕ

Код и наименование компетенции	Код и наименование индикатора (индикаторов) достижения компетенции	Результаты обучения
ПК-5 Способность выявлять требования, анализировать, разрабатывать архитектуры и прототипы ИС	ПК-5.2. Ставит цели и представляет концепцию технического задания на разработку архитектуры ИС и ее прототипов.	Знает: методы системного анализа, методы разработки архитектуры ИС; Классификацию и уровни современных САПР. Умеет: представлять концепцию технического задания на разработку архитектуры САПР, использовать результаты моделирования с целью разработки прототипа ИС; Владет навыками: анализа проблемной ситуации, в том числе с применением методов моделирования, разработки концепции технического задания на разработку САПР, разработки архитектуры САПР.
ПК-6 Способность организовывать и выполнять проектирование и дизайн ИС, разрабатывать базы данных ИС	ПК-6.2. Ставит цели на этапах концептуального, функционального и логического проектирования систем и подсистем малого и среднего масштаба и сложности.	Знает: этапы концептуального, функционального и логического проектирования систем и подсистем малого и среднего масштаба и сложности, правила использования нотаций моделирования для проектирования САПР, основы СУБД, методы разработки БД, методы нормализации БД САПР. Умеет: ставить цели проектирования, разрабатывать БД САПР с учетом заданных требований, формировать запросы на языке T-SQL к БД,

		<p>применять правила использования нотаций моделирования для проектирования САПР.</p> <p>Владеет навыками: проектирования ИС с учетом данных моделирования, разработки БД САПР предметной области с учетом спроектированной САПР и используемых ИТ.</p>
--	--	--

4. ОБЪЕМ ДИСЦИПЛИНЫ И ВИДЫ УЧЕБНОЙ РАБОТЫ

Общий объем дисциплины составляет 3 зачетных единиц, 108 академических часов.

Очная форма обучения

Вид учебной работы	Всего часов	Триместры
		8
Контактная работа (всего)	40	40
в том числе:		
1) занятия лекционного типа (ЛК)	20	20
из них		
– лекции	20	20
2) занятия семинарского типа (ПЗ)	20	20
из них		
– семинары (С)	8	8
– практические занятия (ПР)	12	12
3) промежуточная аттестация	-	-
Самостоятельная работа (всего) (СР)	68	68
в том числе:		
Реферат	20	20
Самоподготовка (самостоятельное изучение разделов, проработка и повторение лекционного материала и материала учебников и учебных пособий, подготовка к лабораторным и практическим занятиям, коллоквиумами т.д.)	48	48
Подготовка к аттестации	-	-
Форма промежуточной аттестации	Зачет	Зачет
Общий объем, час	108	108

Заочная форма обучения

Вид учебной работы	Всего часов	Триместры
		9
Контактная работа (всего)	12,3	12,3
в том числе:		
1) занятия лекционного типа (ЛК)	4	4
из них		
– лекции	4	4
2) занятия семинарского типа (ПЗ)	8	8
из них		
– семинары (С)	4	4
– практические занятия (ПР)	4	4
3) промежуточная аттестация	0,3	0,3
Самостоятельная работа (всего) (СР)	95,7	95,7
в том числе:		
Реферат	20	20
Самоподготовка (самостоятельное изучение разделов, проработка и повторение лекционного материала и материала)	72	72

учебников и учебных пособий, подготовка к лабораторным и практическим занятиям, коллоквиумами т.д.)		
Подготовка к аттестации	3,7	3,7
Форма промежуточной аттестации	Зачет	Зачет
Общий объем, час	108	108

5. СОДЕРЖАНИЕ И СТРУКТУРА ДИСЦИПЛИНЫ

5.1. Содержание дисциплины

№ раздела (темы)	Наименование раздела (темы)	Содержание раздела (темы)
1.	Вводная лекция. Основы проектирования с применением САПР. Цели, задачи дисциплины	Основные понятия. Классификации САПР. Методы системного анализа, методы разработки архитектуры САПР. Обзор уровней современных САПР. Цели и задачи дисциплины.
2.	Основы моделирования в САПР Компас-3D	Назначение Компас-3D редактора. Анализ проблемной ситуации, в том числе с применением методов моделирования для разработки технического задания на разработку САПР. Концепция и составление технического задания на разработку архитектуры САПР. Структура пользовательского интерфейса. Назначение кнопок и горячих клавиш. Краткая оценка возможностей Компас-3D.
3.	Техническое обеспечение САПР	Требования к ТО САПР. Структура ТО САПР. Структура сети САПР.
4.	Информационное обеспечение (ИО) САПР	Назначение, сущность и составные части информационного обеспечения (ИО) САПР. Уровни представления данных. Проектирование базы данных. Системы управления базами данных (СУБД) САПР. Сетевые модели баз данных САПР. Этапы концептуального, функционального и логического проектирования систем и подсистем малого и среднего масштаба и сложности, правила использования нотаций моделирования для проектирования САПР, основы СУБД, методы разработки БД, методы нормализации БД САПР.
5.	Программное обеспечение (ПО) САПР	Назначение, состав ПО САПР. Программы конструкторского проектирования РЭС. Функции и структуры операционных систем. Свойства ПО САПР: экономичность, удобство использования, надежность, правильность, универсальность, открытость, сопровождаемость и мобильность.

5.2. Структура дисциплины

Очная форма обучения

№ раздела (темы)	Наименование раздела (темы)	Количество часов				
		Всего	ЛК	С	ПР	ЛР
Триместр 8						

1.	Вводная лекция. Основы проектирования с применением САПР. Цели, задачи дисциплины	18	2	2	-	-	14
2.	Основы моделирования в САПР Компас-3D	34	6	-	12	-	16
3.	Техническое обеспечение САПР	22	4	2	-	-	16
4.	Информационное обеспечение (ИО) САПР	22	4	2	-	-	16
5.	Программное обеспечение (ПО) САПР	22	4	2	-	-	16
	Общий объем	108	20	8	12	-	68

Заочная форма обучения

№ раздела (темы)	Наименование раздела (темы)	Количество часов					
		Всего	ЛК	С	ПР	ЛР	СР
Триместр 9							
1.	Вводная лекция. Основы проектирования с применением САПР. Цели, задачи дисциплины	19	-	1	-	-	18
2.	Основы моделирования в САПР Компас-3D	23	1	-	4	-	18
3.	Техническое обеспечение САПР	20	1	1	-	-	18
4.	Информационное обеспечение (ИО) САПР	22	1	1	-	-	20
5.	Программное обеспечение (ПО) САПР	20	1	1	-	-	18
	Промежуточная аттестация	4					4
	Общий объем	108	4	4	4	-	96

5.3. Занятия семинарского типа

очная форма обучения

№ п/п	№ раздела (темы)	Вид занятия	Наименование	Количество часов
1	1	С	Вводная лекция. Основы проектирования с применением САПР. Цели, задачи дисциплины	2
2	2	ПР	Моделирование в САПР Компас-3D	12
3	3	С	Техническое обеспечение САПР	2
4	4	С	Информационное обеспечение (ИО) САПР	2
5	5	С	Программное обеспечение (ПО) САПР	2

заочная форма обучения

№ п/п	№ раздела (темы)	Вид занятия	Наименование	Количество часов
1	1	С	Вводная лекция. Основы проектирования с применением САПР. Цели, задачи дисциплины	1
2	2	ПР	Моделирование в САПР Компас-3D	4
3	3	С	Техническое обеспечение САПР	1
4	4	С	Информационное обеспечение (ИО) САПР	1
5	5	С	Программное обеспечение (ПО) САПР	1

5.4. Курсовой проект (курсовая работа, реферат, контрольная работа)

Примерные темы рефератов

1. Цели, задачи САПР.
2. Состав и структура САПР.
3. Компоненты видов обеспечения САПР и требования к ним.
4. Техническое обеспечение САПР.
5. Информационное обеспечение САПР.
6. Программное обеспечение САПР.
7. Методическое обеспечение САПР.
8. Математическое обеспечение САПР.
9. Лингвистическое обеспечение САПР.
10. Организационное обеспечение САПР.
11. Практические аспекты внедрения САПР.
12. Работа с цифровой моделью рельефа в среде САПР.
13. САПР технологических процессов.
14. Обзор отечественных САПР 3D-моделирования. Сравнительный анализ.
15. Обзор зарубежных САПР 3D-моделирования. Сравнительный анализ.

5.5. Самостоятельная работа

Очная форма обучения

№ раздела (темы)	Виды самостоятельной работы	Количество часов
1	Проработка и повторение лекционного материала. Написание рефератов. Подготовка к семинарскому занятию	14
2	Проработка и повторение лекционного материала. Подготовка к практическому занятию	16
3	Проработка и повторение лекционного материала. Написание рефератов. Подготовка к семинарскому занятию	16
4	Проработка и повторение лекционного материала. Написание рефератов. Подготовка к семинарскому занятию	16
5	Проработка и повторение лекционного материала. Написание рефератов. Подготовка к семинарскому занятию	16

Заочная форма обучения

№ раздела (темы)	Виды самостоятельной работы	Количество часов
1	Проработка и повторение лекционного материала. Написание рефератов. Подготовка к семинарскому занятию	18
2	Проработка и повторение лекционного материала	18
3	Проработка и повторение лекционного материала. Написание рефератов. Подготовка к семинарскому занятию	18
4	Проработка и повторение лекционного материала. Написание рефератов. Подготовка к семинарскому занятию	20
5	Проработка и повторение лекционного материала. Написание рефератов. Подготовка к семинарскому занятию	18
	Подготовка к аттестации	3,7

6. ОБРАЗОВАТЕЛЬНЫЕ ТЕХНОЛОГИИ

Информационные технологии, используемые при осуществлении образовательного процесса по дисциплине:

- сбор, хранение, систематизация, обработка и представление учебной и научной информации;
 - обработка различного рода информации с применением современных информационных технологий;
 - самостоятельный поиск дополнительного учебного и научного материала, с использованием поисковых систем и сайтов сети Интернет, электронных энциклопедий и баз данных;
 - использование электронной почты для рассылки и асинхронного общения, чата преподавателей и обучающихся, переписки и обсуждения возникших учебных проблем для синхронного взаимодействия
- дистанционные образовательные технологии (при необходимости).

Интерактивные и активные образовательные технологии

№ раздела (темы)	Вид занятия (ЛК, ПР, С, ЛР)	Используемые интерактивные и активные образовательные технологии	Количество часов
			ОФО/ЗФО
Тема 2.	ПР	Компьютерный тренинг	4/2
Тема 4.	Л	Лекция - визуализация	2/1
Тема 5.	Л	Проблемная лекция	2/1

Практическая подготовка обучающихся

№ раздела (темы)	Вид занятия (ЛК, ПР, ЛР)	Виды работ	Количество часов
			ОФО/ЗФО
2	ПР	Моделирование в САПР Компас-3D	12/4

7. ОЦЕНОЧНЫЕ МАТЕРИАЛЫ ДЛЯ ТЕКУЩЕГО КОНТРОЛЯ УСПЕВАЕМОСТИ И ПРОМЕЖУТОЧНОЙ АТТЕСТАЦИИ

Описание показателей оценивания компетенций, формируемых в процессе освоения дисциплины и используемые оценочные средства приведены в таблице 1.

Таблица 1 – Показатели оценивания и оценочные средства для оценивания результатов обучения по дисциплине/ практике

Код и наименование формируемой компетенции	Код и наименование индикатора достижения формируемой компетенции	Показатели оценивания (результаты обучения)	Процедуры оценивания (оценочные средства)	
			текущий контроль успеваемости	промежуточная аттестация
ПК-5 Способность выявлять требования, анализировать, разрабатывать архитектуры и прототипы ИС	ПК-5.2. Ставит цели и представляет концепцию технического задания на разработку архитектуры ИС и ее прототипов.	Знает: методы системного анализа, методы разработки архитектуры ИС;Классификацию и уровни современных САПР.	Контрольные вопросы Тестовое задание	Зачет (контрольные вопросы, тестовое задание)
		Умеет: представлять концепцию технического задания	Практическое задание	Зачет (ситуационная задача)

Код и наименование формируемой компетенции	Код и наименование индикатора достижения формируемой компетенции	Показатели оценивания (результаты обучения)	Процедуры оценивания (оценочные средства)	
			текущий контроль успеваемости	промежуточная аттестация
		на разработку архитектуры САПР, использовать результаты моделирования с целью разработки прототипа ИС;		
		Владеет навыками: анализа проблемной ситуации, в том числе с применением методов моделирования, разработки концепции технического задания на разработку САПР, разработки архитектуры САПР.	Практическое задание	Зачет (ситуационная задача)
ПК-6 Способность организовывать и выполнять проектирование и дизайн ИС, разрабатывать базы данных ИС	ПК-6.2. Ставит цели на этапах концептуального, функционального и логического проектирования систем и подсистем малого и среднего масштаба и сложности.	Знает: этапы концептуального, функционального и логического проектирования систем и подсистем малого и среднего масштаба и сложности, правила использования нотаций моделирования для проектирования САПР, основы СУБД, методы разработки БД, методы нормализации БД САПР.	Контрольные вопросы Тестовое задание	Зачет (контрольные вопросы, тестовое задание)
		Умеет: ставить цели проектирования, разрабатывать БД САПР с учетом заданных требований, формировать запросы на языке T-SQL к БД, применять правила использования нотаций моделирования для проектирования САПР.	Практическое задание	Зачет (ситуационная задача)

Код и наименование формируемой компетенции	Код и наименование индикатора достижения формируемой компетенции	Показатели оценивания (результаты обучения)	Процедуры оценивания (оценочные средства)	
			текущий контроль успеваемости	промежуточная аттестация
		Владеет навыками: проектирования ИС с учетом данных моделирования, разработки БД САПР предметной области с учетом спроектированной САПР и используемых ИТ.	Практическое задание	Зачет (ситуационная задача)

7.1 ОЦЕНОЧНЫЕ СРЕДСТВА, КРИТЕРИИ И ШКАЛА ОЦЕНКИ

Типовые задания для текущего контроля

Типовые контрольные вопросы для устного опроса при текущем контроле

1. Архитектура автоматизированных банков данных (АБД).
2. Системы управления базами данных (СУБД).
3. Основные задачи, решаемые при проектировании ИО САПР.
4. Типовые маршруты и процедуры проектирования.
5. Принципы построения и структура САПР.
6. Цели создания и назначение САПР.
7. Основные термины и определения.
8. Классификация САПР.
9. Средства повышения долговечности.
10. Пределы повышения долговечности.
11. Оптимизационные методы в проектировании: линейное, нелинейное и целочисленное программирование, параметрическое программирование.
12. Назначение, классификация языков проектирования и требования к ним.
13. Входные и диалоговые языки.
14. Требования к техническому обеспечению САПР: системные, функциональные, технические и организационно-эксплуатационные.
15. Уровни технического обеспечения САПР: Центрального вычислительного комплекса, интерактивно-графического комплекса, технологического комплекса.
16. Локальные, корпоративные и глобальные компьютерные сети: архитектура, топология, аппаратные средства.
17. Задачи конструирования.
18. Главные факторы, определяющие экономичность машины.
19. Критерии долговечности машины.
20. Этапы проектирования.
21. Структура процесса проектирования.
22. Общие вопросы и определения.
23. Аспекты и иерархические уровни проектирования.
24. Построение САПР на базе локальной сети.
25. Понятие и назначение ИО САПР.
26. Понятие информационной базы САПР, ее структура.
27. Принципы построения системы ИО САПР.
28. Принципы конструирования.
29. Срок службы машины не периодического действия.
30. Долговечность и техническое устаревание.

31. Эксплуатационная надежность.
32. Факторы, характеризующие надежность машины.
33. Пути повышения надежности.
34. Общие правила конструирования

Критерии и шкала оценивания устного опроса

отлично	<p>Выполняются требования:</p> <ol style="list-style-type: none"> 1) Студент полно излагает материал, дает правильное определение основных понятий; 2) Обнаруживает понимание материала, может обосновать свои суждения, в том числе по применению знаний на практике, приводит примеры по сути вопросов не только из учебника, но и самостоятельно составленные; 3) Излагает материал последовательно и правильно с точки зрения норм литературного языка.
хорошо	<p>Студент дает ответ, удовлетворяющий тем же требованиям, что и для отметки «отлично», но допускает 1–2 ошибки, которые сам же исправляет, после полученного замечания от преподавателя; имеются 1–2 недочета в последовательности и языковом оформлении излагаемого материала.</p>
удовлетворительно	<p>Студент обнаруживает знание и понимание основных положений данной темы, но:</p> <ol style="list-style-type: none"> 1) излагает материал неполно и допускает неточности в определении понятий или формулировке правил; 2) не умеет достаточно глубоко и доказательно обосновать свои суждения и привести свои примеры; 3) излагает материал непоследовательно и допускает ошибки в языковом оформлении излагаемого.
неудовлетворительно	<p>Студент обнаруживает незнание большей части соответствующего вопроса, допускает ошибки в формулировке определений и правил, искажающие их смысл, беспорядочно и неуверенно излагает материал. Оценка «неудовлетворительно» отмечает такие недостатки в подготовке, которые являются серьезным препятствием к успешному овладению последующим материалом.</p>

Типовые тестовые задания

1. Что представляет собой система автоматизированного проектирования (САПР)?
 - 1) средство автоматизации проектирования
 - 2) система деятельности людей по проектированию объектов
2. Организационное обеспечение САПР включает:
 - 1) документы, характеризующие состав, правила отбора и эксплуатации средств автоматизированного проектирования
 - 2) совокупность языков, применяемых для описания процедур автоматизированного проектирования и проектных решений
 - 3) положения, инструкции, штатные расписания, квалификационные требования и другие документы, регламентирующие структуру подразделений проектной организации
 - 4) модели проектируемых объектов, методы и алгоритмы выполнения проектных процедур, используемые при автоматизированном проектировании
 - 5) программы для систем обработки данных на машинных носителях и программную документацию, необходимую для эксплуатации программы
3. Математическое обеспечение САПР включает:
 - 1) всевозможные данные, необходимые для выполнения автоматизированного проектирования

- 2) совокупность языков, применяемых для описания процедур автоматизированного проектирования и проектных решений
- 3) совокупность взаимосвязанных технических средств, предназначенных для выполнения автоматизированного проектирования
- 4) программы для систем обработки данных на машинных носителях и программную документацию, необходимую для эксплуатации программы
- 5) модели проектируемых объектов, методы и алгоритмы выполнения проектных процедур, используемые при автоматизированном проектировании
4. Проектирование, при котором все проектные решения или их часть получают путем взаимодействия человека и ЭВМ, называют...
 - 1) Автоматизированным
 - 2) Автоматическим
 - 3) Ручным
 - 4) Диалоговым
 - 5) традиционным
5. В состав информационного фонда САПР входят:
 - 1) нормативно-справочная проектная документация, исходные и результирующие данные, математические алгоритмы и программные модули
 - 2) нормативно-справочная проектная документация и текущая проектная информация
 - 3) программные модули, исходные и результирующие данные
 - 4) программные модули, исходные и результирующие данные; нормативно-справочная проектная документация и текущая проектная информация
 - 5) математические алгоритмы и программные модули
6. Положения, инструкции, регламентирующие структуру подразделений проектной организации, составляют основу:
 - 1) математического обеспечения САПР
 - 2) технического обеспечения САПР
 - 3) информационного обеспечения САПР
 - 4) организационного обеспечения САПР
 - 5) программного обеспечения САПР
7. Лингвистическое обеспечение САПР включает:
 - 1) программы для систем обработки данных на машинных носителях и программную документацию, необходимую для эксплуатации программы
 - 2) совокупность языков, применяемых для описания процедур автоматизированного проектирования и проектных решений
 - 3) все возможные данные, необходимые для выполнения автоматизированного проектирования
 - 4) модели проектируемых объектов, методы и алгоритмы выполнения проектных процедур, используемые при автоматизированном проектировании
 - 5) совокупность взаимосвязанных технических средств, предназначенных для выполнения автоматизированного проектирования
8. Несколько связанных между собой вычислительных программ для решения определенной проектной задачи, когда ввод и вывод данных каждой отдельной программы должен быть согласован с остальными программами – это
 - 1) Пакет прикладных программ
 - 2) Программное обеспечение САПР
 - 3) Алгоритм
 - 4) Метод решения задачи
 - 5) Технологическая линия проектирования
9. К основным функциям операционных сред САПР относятся:
 - 1) управление процессом проектирования, интеграция программного обеспечения, обеспечение интерфейса с пользователем САПР
 - 2) помощь в разработке и сопровождении ПО САПР
 - 3) обеспечение интерфейса с пользователем САПР и помощь в разработке и сопровождении ПО САПР

- 4) интеграция программного обеспечения и обеспечение интерфейса с пользователем САПР
- 5) управление процессом

Критерии и шкала оценки тестовых заданий

Критерии и шкала оценки тестового задания

- оценка «зачтено»: тестовое задание решено верно;
- оценка «не зачтено»: тестовое задание решено не верно

Типовые практические задания

Тема №2: Основы моделирования в САПР Компас-3D

Практическое занятие № 3

Рисование и редактирование

Цель: изучение команд, предназначенных для построения сопряжений, средствами КОМПАС-3D V13.

В чертежной практике сопряжением называют плавный переход одной линии в другую. Общую точку, в которой осуществляется плавный переход, называют точкой сопряжения. Непременное условие плавного перехода - существование в точке сопряжения общей касательной.

Большое значение имеет порядок гладкости сопряжения. Различают: нулевой порядок - касательные в точке сопряжения (здесь ее лучше называть точкой излома) образуют угол, отличный от 0° и 180° ; первый порядок - касательные совпадают, но кривизна линий в точке сопряжения различна; второй порядок - совпадают касательные и центры радиусов кривизны.

Простейшие сопряжения, особо широко используемые в технике, - плавные переходы прямой линии в дугу окружности и дуги одной окружности в дугу другой, хотя эти переходы дают только гладкость первого порядка¹. Для решения этих задач необходимо уметь строить касательную в данной точке окружности, проводить из внешней точки прямую, касательную к окружности, помнить, что центры окружностей, соприкасающихся внешним образом, находятся на расстоянии суммы их радиусов, а внутренним - на расстоянии разности их радиусов, причем точка касания (сопряжения) всегда лежит на прямой, проходящей через их центры. В табл. 3.1 представлены различные виды сопряжений.

Таблица 3.1

Различные виды сопряжений

№ п/п	Вид сопряжения	Рисунок сопряжения
1	Внешняя касательная к двум данным дугам	
2	Внутренняя касательная к двум данным дугам	
3	Два данные прямые параллельны	

4	<p>Две данные прямые пересекаются под прямым углом (скругление прямого угла)</p>	
5	<p>Две данные прямые пересекаются под тупым углом (скругление тупого угла)</p>	
6	<p>Две данные прямые пересекаются под острым углом (скругление острого угла)</p>	
7	<p>Касание дуг внешнее</p>	
8	<p>Касание дуг внутреннее</p>	

1. Построение детали подвески по заданным размерам с использованием сопряжений (рис.3.1)

1. Запустите программу Компас 3D. Нажмите Создать → Деталь → ОК.
2. В «Дереве модели» КОМПАС 3D нажатием ЛКМ выберите плоскость, в которой будет производиться построение эскиза детали подвески.

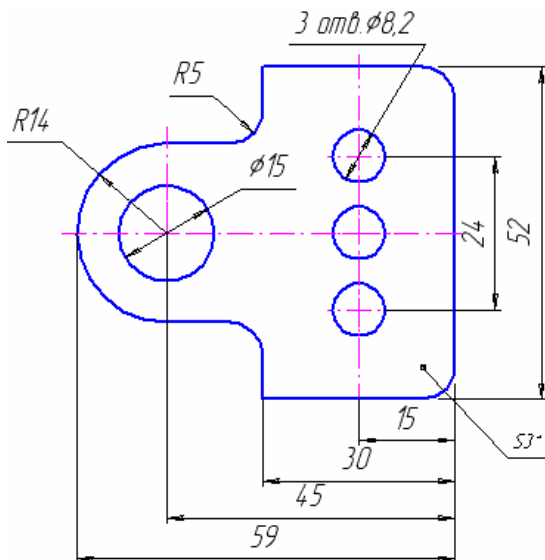




Рис. 3.1. Чертеж подвески

3. В «Панели управления» системы Компас нажатием кнопки  «Эскиз» перейдите в 2-х мерный графический редактор, в котором будет производиться построение эскиза.

4. Включите кнопку «Геометрия»  на «Панели инструментов» (ЛКМ).

5. На «Панели инструментов» выбираем команду «Вспомогательная прямая» и проводим через начало системы координат окна документа перпендикулярные прямые (рис. 3.2).

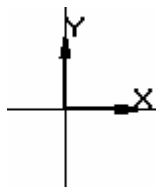


Рис. 3.1. Система координат

С помощью команды «Вспомогательная прямая» на панели инструментов строим остальные прямые. Далее с помощью команды «Отрезок» строим каркас нашей детали относительно полученных вспомогательных прямых, по размерам, указанным на рис. 3.3. Параметры для вспомогательных прямых вводим во всплывающей панели инструментов «Построение» внизу экрана.

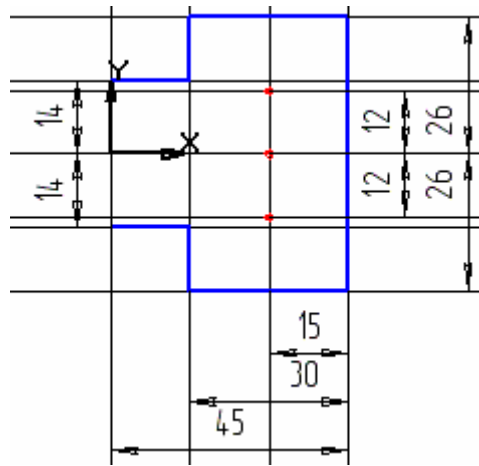


Рис. 2.3. Выполнение построения прямых

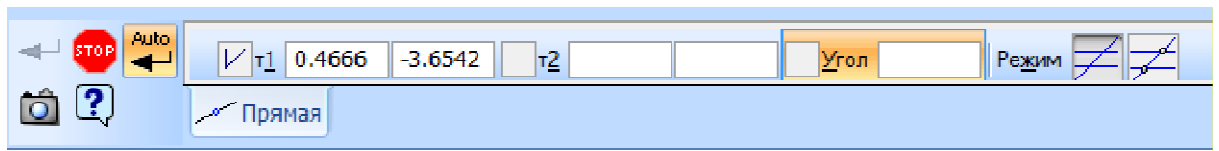


Рис. 3.4. Ввод параметров для вспомогательных прямых

По команде «Скругление» в «Панели инструментов» выполняются скругления для 4-х углов детали радиусом R10мм (этот размер вводится в строке параметров скругления (рис. 3.5 и рис.3.6)).

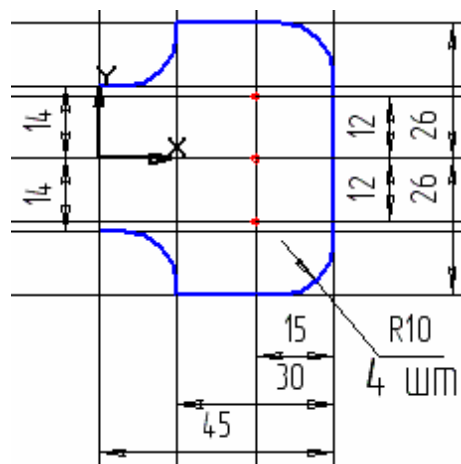


Рис. 3.5. Выполнение скругления

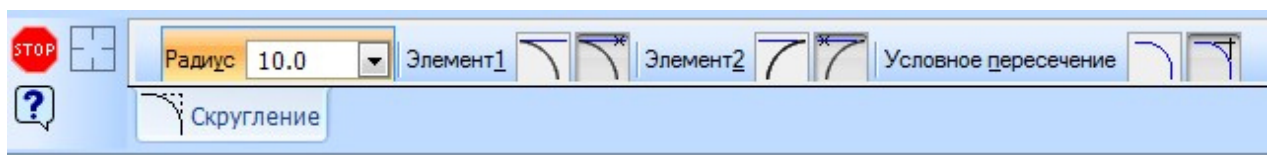


Рис. 3.6. Ввод размера скругления

По команде «Ввод окружности» строим окружности диаметром 15 и 8,2 мм, вводя в «Строке параметров» радиус окружности (рис. 3.7 и рис. 3.8).

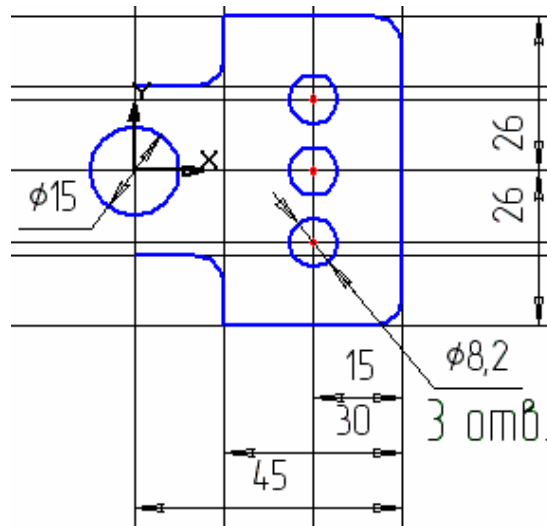


Рис. 3.7. Построение окружностей

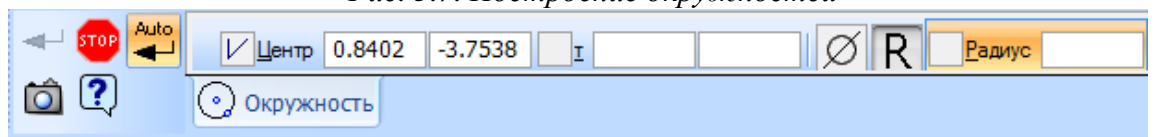


Рис. 3.8. Ввод радиуса окружности

По команде «Ввод дуги» строим дугу радиусом R14, вводя в «Строке параметров» радиус окружности 14 (рис. 3.9).

По команде «Редактор» → «Удалить» → «Вспомогательные кривые и точки» на «Панели управления» удаляем вспомогательные прямые на эскизе. Проставляем размеры на эскизе, эскиз подвески готов (рис. 3.10).

По команде «Эскиз» в «Панели управления» системы Компас снова вернуться в 3-х мерный Компас.

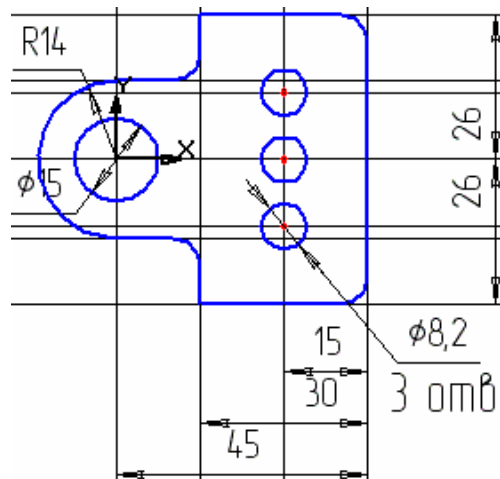



Рис. 3.9. Построение дуги

В панели инструментов 3-х мерного Компаса выбираем команду "Операция выдавливания" .

В появившемся диалоговом окне «Параметры» для выдавливания 3-хмерной модели подвески задайте параметр толщины подвески «На расстояние» 3 мм (рис. 3.11).

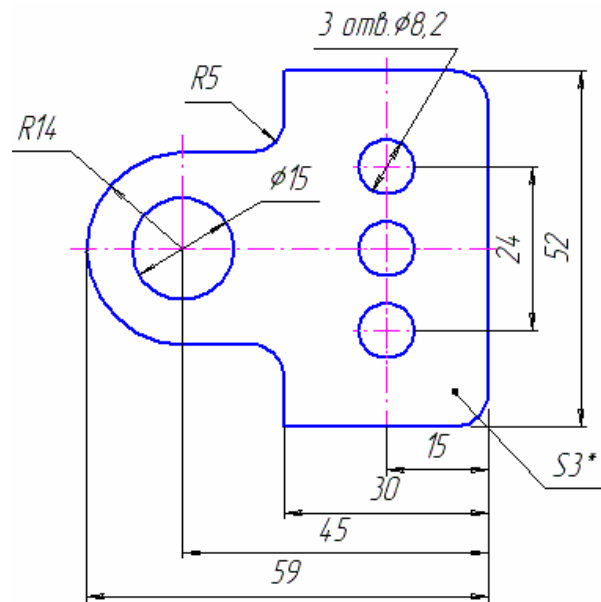


Рис. 3.10. Эскиз подвески

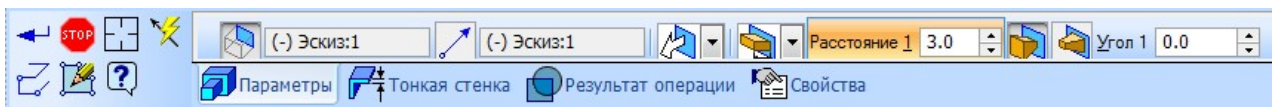


Рис. 3.11. Задание параметров выдавливания

Нажмите кнопку «Создать объект». Получаем 3-хмерное полутоновое изображение модели подвески (рис. 3.12).



Рис. 3.12. 3-хмерное полутоновое изображение модели подвески

Построение детали крюка (рис.3.13)

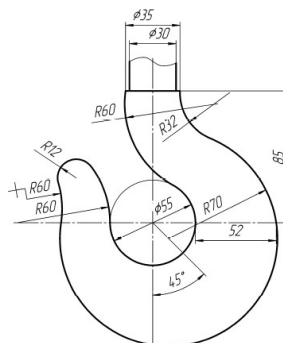


Рис. 3.13. Построение детали крюка

1. На первом этапе построения выполним линии, обозначающие центр крюка, его верхнюю часть диаметром 35 и 30 мм, окружность диаметром 55 мм, расположенную в центре, а также наклонную в 45° линию, как показано на рис.3.14.

2. Затем построим вспомогательную линию, отстоящую от центральной окружности на 52 мм (рис. 3.15) в качестве опорной точки для окружности радиусом 70 мм.

3. Окружность радиусом 70 мм должна проходить через вышепостроенную отметку, а ее центр должен находиться на наклонном в 45° отрезке. Поэтому используем команду построения окружности «Окружность с центром на объекте», при этом вначале указываем наклонный в 45° отрезок в качестве объекта, на котором будет находиться центр окружности, затем введем в панель свойств радиус окружности 70 мм и укажем точку на построенной вспомогательной линии (рис. 3.16).

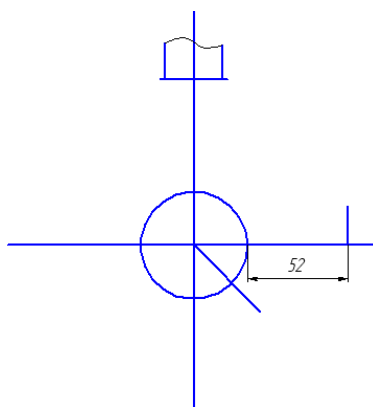


Рис. 3.14 Начальные построения контура крюка

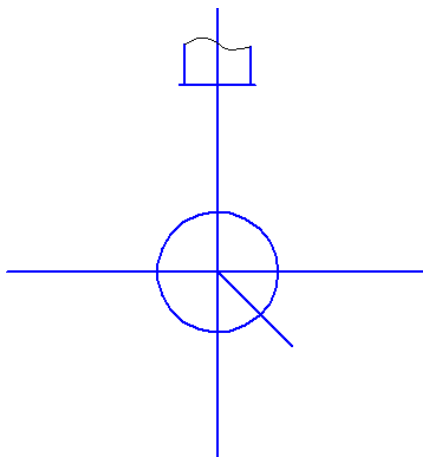


Рис. 3.15. Построение опорной отметки окружности

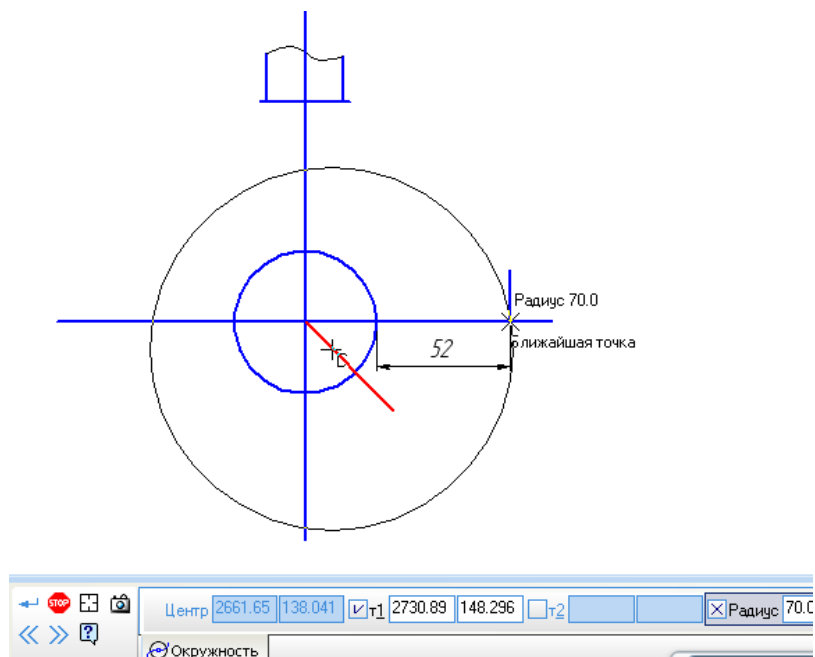


Рис. 3.16. Построение окружности радиусом 70 мм

4. Вспомогательную линию, построенную на расстоянии 52 мм от окружности, удалим. Аналогично построим окружность радиусом 60 мм, как показано на рис. 3.17, где центр окружности будет лежать на горизонтальном отрезке.

5. Далее построим окружность радиусом 32 мм, касательную к окружности радиусом 70 мм, используя команду «Окружность, касательная к 1 кривой». При построении этой окружности укажем в качестве касательной кривой окружность радиусом 70 мм, в панели свойств зададим радиус 32 мм и точку с правой стороны на верхнем горизонтальном отрезке, как показано на рис. 3.18.

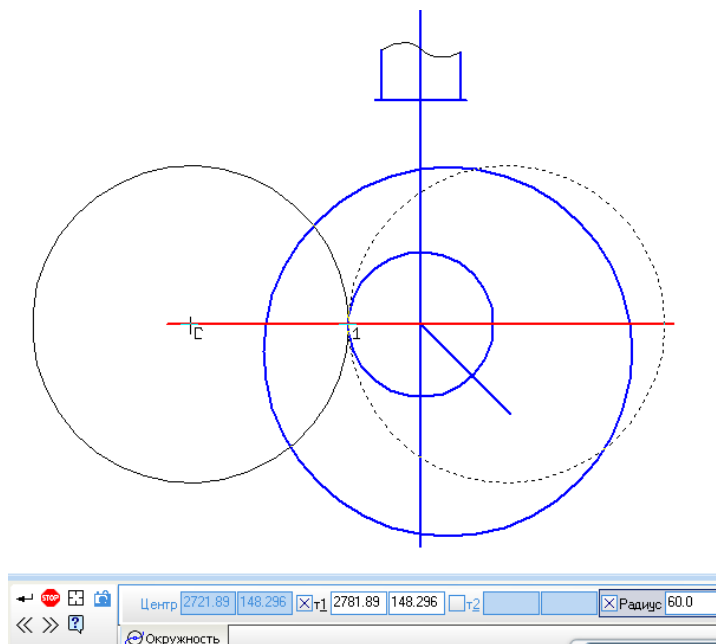


Рис. 3.17. Построение касательной окружности радиусом 60 мм

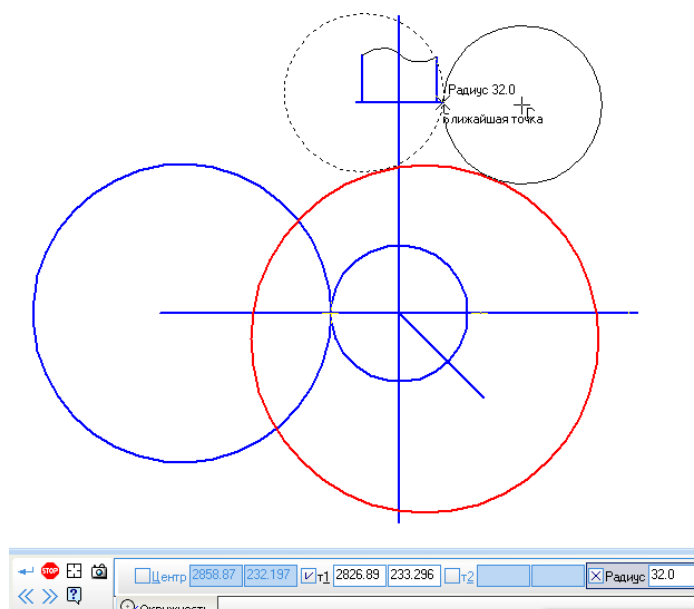


Рисунок 3.18. Построение касательной окружности радиусом 32 мм

6. Аналогично построим две окружности радиусом 60 мм, касательные к окружности диаметром 55 мм и 70 мм и обрежем «лишние» части окружностей, (рис.3.19).

7. Для построения кончика крюка необходимо использовать команду «Окружность, касательная к 2 кривым», в качестве касательных кривых укажем две окружности радиусом 60 мм, а в панели свойств введем радиус 12 мм, как показано на рис.3.20.

8. Обрежем все ненужные линии и проставим осевые (рис.3.21).

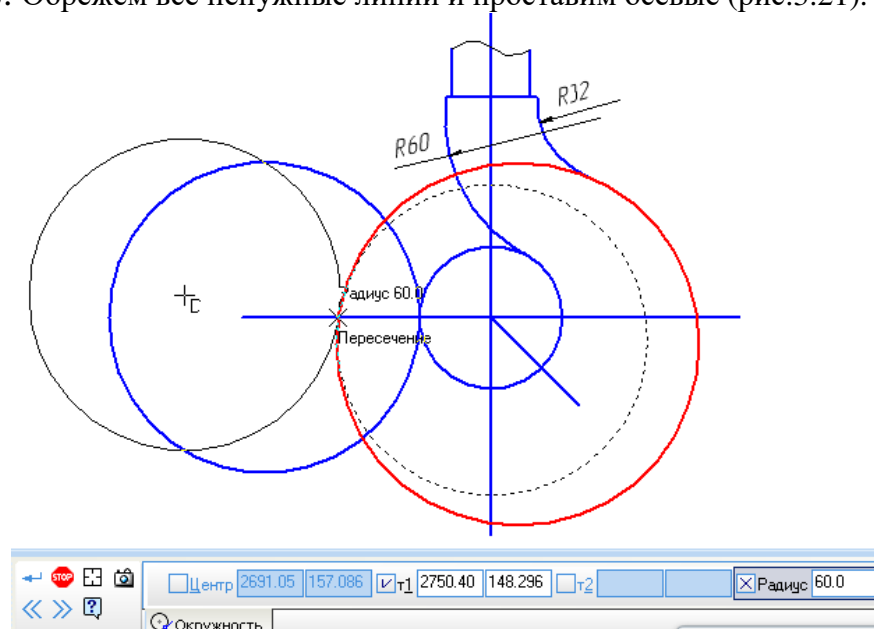


Рис. 3.19. Построение касательных окружностей радиусом 60 мм

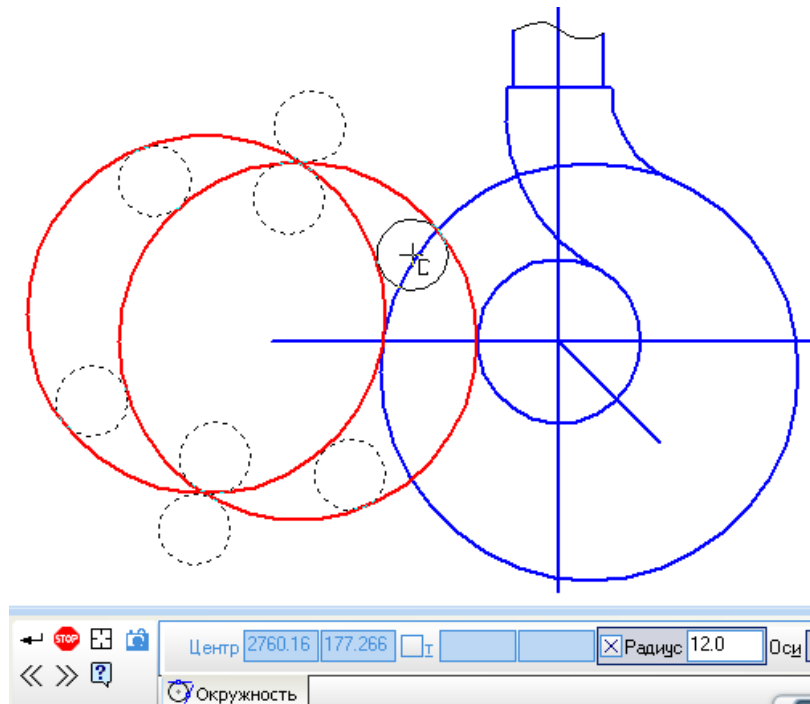


Рис. 3.20. Построение окружности, касательной к двум другим

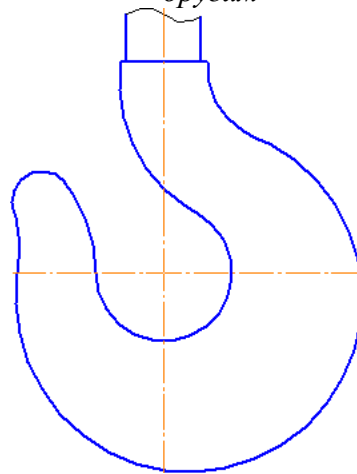


Рис. 3.21. Контур крюка

Согласно варианту задания (табл. 3.2), необходимо в масштабе 1:1 выполнить чертеж детали с элементами сопряжения и проставить размеры, а также ответить на контрольные вопросы.

Критерии и шкала оценивания практических заданий

отлично	студент самостоятельно и правильно решил учебно-профессиональную задачу, уверенно, логично, последовательно и аргументировано излагал свое решение, используя понятия дисциплины.
хорошо	студент самостоятельно и в основном правильно решил учебно-профессиональную задачу, уверенно, логично, последовательно и аргументировано излагал свое решение, используя понятия дисциплины.
удовлетворительно	студент в основном решил учебно-профессиональную задачу, допустил несущественные ошибки, слабо

	аргументировал свое решение, используя в основном понятия дисциплины.
неудовлетворительно	ставится, если: студент не решил учебно-профессиональную задачу.

Типовые задания для промежуточной аттестации

Основная составная часть информационного обеспечения САПР - это:

- 1) программы для систем обработки данных
- 2) документы, характеризующие состав, правила отбора и эксплуатации средств автоматизированного проектирования
- 3) совокупность языков, применяемых для описания процедур автоматизированного проектирования и проектных решений
- 4) банк данных – совокупность средств для централизованного накопления и коллективного использования данных
- 5) математические модели объектов

Проектирование, при котором все проектные решения или их часть получают без использования ЭВМ, называют

- 1) Диалоговым
- 2) Традиционным
- 3) Ручным
- 4) Автоматизированным
- 5) автоматическим

Информация, используемая при проектировании, по виду ее представления может быть подразделена на:

- 1) документальную и фактографическую
- 2) документальную, иконографическую и фактографическую
- 3) документальную, иконографическую и фактографическую документальную, иконографическую и фактографическую и семантическую
- 4) иконографическую и фактографическую
- 5) документальную и иконографическую

К САПР предъявляются следующие требования:

- 1) обеспечить автоматизацию основных видов деятельности ИТР;
- 2) распределить функции между человеком и ЭВМ;
- 3) поддерживать высокий уровень проектирования;
- 4) обеспечить возможность перехода при проектировании от одной к другой продукции;
- 5) обеспечить возможность унификации и стандартизации;
- 6) обеспечить возможность отдельного внедрения и стыковки отдельных подсистем;
- 7) открытость системы САПР.

Главный принцип САПР:

- 1) системное единство;
- 2) совместимость;
- 3) типизация;
- 4) развитие.

Программное обеспечение САПР подразделяется на:

- 1) общее и специальное;
- 2) внутреннее и внешнее;
- 3) открытое и закрытое;
- 4) сложное и простое;
- 5) встроенное и внешнее

Общее описание САПР служит:

- 1) для ознакомления проектировщиков со структурой и составом функций системы;
- 2) для объединения действий совокупности АРМ в единый процесс проектирования;
- 3) для осуществления диалоговой взаимосвязи.

Основными компонентами ИО САПР являются:

- 1) проектная и нормативно-справочная информационные базы;
- 2) правила использования в практической работе пользователя компонентов САПР;
- 3) обеспечения открытости системы, т.е. в возможности ее пополнения.

По типу объекта проектирования различают САПР:

- 1) проектирование изделий машиностроения;
- 2) проектирование технологических процессов;
- 3) проектирование объектов строительства;
- 4) проектирование организационно-технических систем;
- 5) проектирование всех типов объектов указанных выше.

К техническому обеспечению САПР предъявляются требования:

- 1) обеспечить однократную последовательность шагов проектирования;
- 2) системные, функциональные, технические, организационно-эксплуатационные;
- 3) обеспечить наименьшую поименованную совокупность данных;
- 4) обеспечить эффективный поиск записи по ключевому элементу;

Базовые языки САПР служат для:

- 1) программирования и проектирования;
- 2) возможности унификации и стандартизации данных;
- 3) обеспечения интерфейса с пользователем САПР;
- 4) управления процессом проектирования, интеграции программного обеспечения.

Тестовые задания для промежуточной аттестации

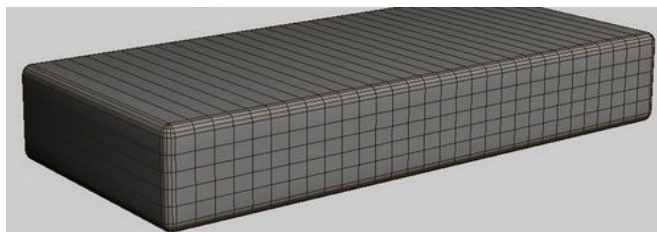
Ситуационные задачи для промежуточной аттестации

Задача 1. Используя САПР Компас-3D поясните назначение органов управления интерфейсом главного окна Компас-3D.

Задача 2. Используя САПР Компас-3D создайте контур 3-х мерной фигуры, используя различные варианты сплайнов – кривых (ломанных) линий.

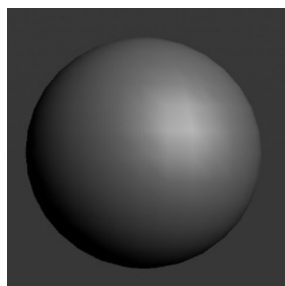
Задача 3. Используя САПР Компас-3D создать объемный текст: «Оценка «зачтено» выставляется, если студент правильно решил задачу».

Задача 4. Используя САПР Компас-3D, построить фигуру, представленную на рисунке ниже.

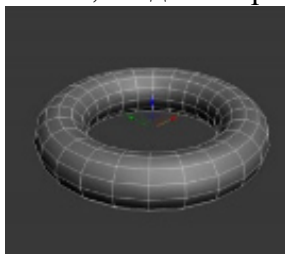


Задача 5. Используя САПР Компас-3D, примените модификаторы (Modify) для построения различных геометрических фигур. Выполните с ним различные манипуляции (удаление, выключение, перестановку мест, добавление модификаторов к объекту)

Задача 6. Используя САПР Компас-3D, создайте примитив представленный ниже



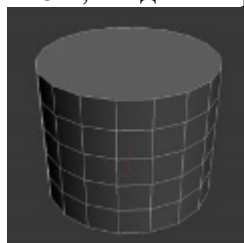
Задача 7.Используя САПР Компас-3D, создайте примитив представленный ниже



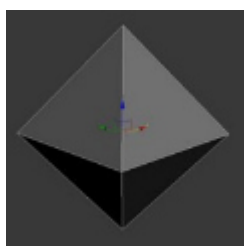
Задача 8.Используя САПР Компас-3D, создайте примитив представленный ниже



Задача 9. Используя САПР Компас-3D, создайте примитив представленный ниже



Задача 10.Используя САПР Компас-3D, создайте примитив представленный ниже



Критерии и шкала оценки зачета по дисциплине

Оценка	Характеристики ответа студента
Зачтено	Оценка «зачтено» выставляется, если студент успешно ответил на вопросы преподавателя во время беседы на темы, связанные с изучаемой дисциплиной, правильно решил задачу: кратко изложил ее содержание. В случае вариативности решения задачи обосновал все возможные варианты

	решения.
Не зачтено	Оценка «не зачтено» выставляется, если студент не ответил на вопросы преподавателя, не выполнил ситуационную задачу, по результатам устного опроса получил неудовлетворительную оценку.

Типовые темы рефератов

1. Цели, задачи САПР.
2. Состав и структура САПР.
3. Компоненты видов обеспечения САПР и требования к ним.
4. Техническое обеспечение САПР.
5. Информационное обеспечение САПР.
6. Программное обеспечение САПР.
7. Методическое обеспечение САПР.
8. Математическое обеспечение САПР.
9. Лингвистическое обеспечение САПР.
10. Организационное обеспечение САПР.
11. Практические аспекты внедрения САПР.
12. Работа с цифровой моделью рельефа в среде САПР.
13. САПР технологических процессов.
14. Обзор отечественных САПР 3D-моделирования. Сравнительный анализ.
15. Обзор зарубежных САПР 3D-моделирования. Сравнительный анализ.

Критерии и шкала оценки реферата

Оценка	Характеристики ответа и реферата студента
5 (отлично)	выполнены все требования к написанию и защите реферата: обозначена проблема и обоснована её актуальность, сделан краткий анализ различных точек зрения на рассматриваемую проблему и логично изложена собственная позиция, сформулированы выводы, тема раскрыта полностью, выдержан объём, соблюдены требования к внешнему оформлению, даны правильные ответы на дополнительные вопросы.
4 (хорошо)	основные требования к реферату и его защите выполнены, но при этом допущены недочёты. В частности, имеются неточности в изложении материала; отсутствует логическая последовательность в суждениях; не выдержан объём реферата; имеются упущения в оформлении; на дополнительные вопросы при защите даны неполные ответы.
3 (удовлетворительно)	имеются существенные отступления от требований к реферированию. В частности: тема освещена частично; допущены фактические ошибки в содержании реферата или при ответе на дополнительные вопросы; во время защиты отсутствует вывод.
2 (неудовлетворительно)	тема реферата не раскрыта, обнаруживается существенное непонимание проблемы.

7.2.МЕТОДИЧЕСКИЕ МАТЕРИАЛЫ, ОПРЕДЕЛЯЮЩИЕ ПРОЦЕДУРЫ ОЦЕНКИ

С целью определения уровня овладения компетенциями, закрепленными за дисциплиной, в заданные преподавателем сроки проводится текущий и промежуточный контроль знаний, умений и навыков каждого обучающегося.

Постоянный текущий контроль (после изучения каждой темы) позволяет обучающемуся систематизировать знания в разрезе отдельных тем дисциплины.

Все виды текущего контроля осуществляются на практических занятиях. Исключение составляет устный опрос, который может проводиться в начале или конце лекции в течение 15-20 мин. с целью закрепления знаний терминологии по дисциплине. При оценке компетенций принимается во внимание формирование профессионального мировоззрения, определенного уровня культуры, этические навыки, навыки владения нормативными правовыми актами для решения практических задач, а также личные качества обучающегося.

Краткая характеристика процедуры реализации текущего контроля для оценки компетенций обучающихся представлена в таблице.

Процедура оценивания	Организация деятельности студента
Устный опрос	<p>Средство контроля, организованное как специальная беседа преподавателя с обучающимся, в том числе с использованием сквозных цифровых технологий в рамках открытой цифровой среды на темы, связанные с изучаемой дисциплиной, и рассчитанное на выяснение объема знаний обучающегося по определенному разделу, теме, проблеме и т.п.</p> <p>Развернутый ответ студента должен представлять собой связное, логически последовательное сообщение на заданную тему, показывать его умение применять определения, правила в конкретных случаях.</p> <p>Показатели для оценки устного ответа:</p> <ol style="list-style-type: none"> 1) знание материала; 2) последовательность изложения; 3) владение речью и профессиональной терминологией; 4) применение конкретных примеров; 5) знание ранее изученного материала; 6) уровень теоретического анализа; 7) степень самостоятельности; 8) степень активности в процессе; 9) выполнение регламента. <p>Уровень знаний обучающегося определяется оценками «отлично», «хорошо», «удовлетворительно», «неудовлетворительно».</p> <p>Критерии и шкала оценки приведены в п. 3. Фонда оценочных средств.</p>
Заслушивание реферативного доклада (доклада по теме реферата)	<p>При написании реферата и подготовке доклада по реферату к семинарскому занятию студент должен стремиться обеспечить:</p> <ol style="list-style-type: none"> а) актуальность темы реферата; б) умение работать с литературой, систематизировать

	<p>и структурировать материал в реферате и доклад по его содержанию;</p> <p>в) умение излагать в реферате / в докладе свою позицию, демонстрировать самостоятельность оценок и суждений;</p> <p>г) соответствие материала теме реферата;</p> <p>д) полноту и глубину знаний по теме, владение профессиональной терминологией;</p> <p>е) умение обобщать, делать выводы, сопоставлять различные точки зрения по одному вопросу (проблеме).</p> <p>ж) соблюдение требований к оформлению реферата:</p> <ul style="list-style-type: none"> – правильное оформление ссылок на используемую литературу; – правильное оформление списка литературы; – грамотность и культуру изложения (в т.ч. орфографическую, пунктуационную, стилистическую); – соблюдение требований к объёму реферата. <p>Критерии и шкала оценки приведены в п. 3. Фонда оценочных средств.</p>
<p>Выполнение практических заданий</p>	<p>При выполнении практических заданий студентам необходимо выполнить всю работу согласно тексту задания. Результаты работы сохранить в файлах. После выполнения задания необходимо преподавателю продемонстрировать результаты работы и быть готовым ответить на вопросы и продемонстрировать выполнение отдельных пунктов задания. Защита практических работ осуществляется на практических занятиях.</p> <p>Критерии и шкала оценки приведены в п. 3. Фонда оценочных средств.</p>
<p>Тестирование</p>	<p>Проводится по решению преподавателя на промежуточных и на заключительном практическом занятии. Осуществляется на бумажных или электронных носителях тестовых заданий, по вариантам. Количество вопросов в каждом варианте определяется также решением преподавателя. Отведенное время на подготовку и ответы зависит от количества тестовых заданий, из расчета примерно 3 минуты на 1 вопрос (тестовое задание).</p> <p>Уровень знаний обучающегося определяется оценками «отлично», «хорошо», «удовлетворительно», «неудовлетворительно».</p> <p>Критерии и шкала оценки приведены в п. 3. Фонда оценочных средств.</p>

Методические материалы, определяющие процедуры оценивания в рамках промежуточной аттестации

Промежуточная аттестация по дисциплине проводится в форме зачета.

Зачет-это форма промежуточной аттестации по дисциплине, задачей которой является комплексная оценка уровней достижения планируемых результатов обучения по дисциплине.

Зачет по дисциплине включает в себя: собеседование преподавателя со студентами по контрольным вопросам (не более 5) и по 1 ситуационной задаче. Перечень контрольных вопросов и ситуационные задачи к зачету, а также критерии и шкала оценки приведены в п. 3. Фонда оценочных средств.

Контрольные вопросы	Контрольный вопрос — это средство контроля усвоения учебного материала дисциплины. Процедура проведения данного оценочного мероприятия включает в себя: беседу преподавателя с обучающимся на темы, связанные с изучаемой дисциплиной, и рассчитанное на выяснение объема знаний обучающегося по определенному разделу, теме дисциплины.
Ситуационная задача	Оценочное средство, включающее совокупность условий, направленных на решение практически значимой ситуации с целью формирования компетенций, соответствующих основным типам профессиональной деятельности. Процедура проведения данного оценочного мероприятия включает в себя: оценку правильности решения задач, кратко изложить ее содержание. В случае вариативности решения задачи следует обосновать все возможные варианты решения.
Тестовое задание	Оценочное средство, варьирующееся по элементам содержания и по трудности единица контрольного материала, сформулированная в утвердительной форме предложения с неизвестным. Подстановка правильного ответа вместо неизвестного компонента превращает задание в истинное высказывание, подстановка неправильного ответа приводит к образованию ложного высказывания, что свидетельствует о незнании студентом данного учебного материала.

Контрольные вопросы и ситуационные задачи к зачету доводятся до сведения студентов заранее.

При подготовке к ответу пользование учебниками, учебно-методическими пособиями, средствами связи и электронными ресурсами на любых носителях запрещено.

На ответ студента по каждому контрольному вопросу и ситуационной задаче отводится, как правило, 3-5 минут.

После окончания ответа преподаватель объявляет обучающемуся оценку по результатам зачета, а также вносит эту оценку в зачетно-экзаменационную ведомость, зачетную книжку.

Уровень знаний, умений и навыков обучающегося определяется оценками «зачтено», «не зачтено».

Перечень контрольных вопросов и ситуационные задачи к зачету, а также критерии и шкала оценки приведены в п. 3. Фонда оценочных средств.

8. УЧЕБНО-МЕТОДИЧЕСКОЕ И ИНФОРМАЦИОННОЕ ОБЕСПЕЧЕНИЕ ДИСЦИПЛИНЫ

8.1. Основная литература

1. Проектирование информационных систем : учебник и практикум для вузов / под общей редакцией Д. В. Чистова. — Москва : Издательство Юрайт, 2022. — 258 с. — (Высшее образование). — ISBN 978-5-534-00492-2. — Текст : электронный // Образовательная платформа Юрайт [сайт]. — URL: <https://urait.ru/bcode/489307>

2. Гирфанова Л.Р. Системы автоматизированного проектирования изделий и процессов [Электронный ресурс]: учебное пособие/ Гирфанова Л.Р.— Электрон.текстовые данные.— Саратов: Ай Пи Эр Медиа, 2018.— 156 с.— Режим доступа: <http://www.iprbookshop.ru/70279.html>.— ЭБС «IPRbooks».

3. Ложкина, Е. А. Проектирование в среде 3ds Max : учебное пособие / Е. А. Ложкина, В. С. Ложкин. — Новосибирск : Новосибирский государственный технический университет, 2019. — 180 с. — ISBN 978-5-7782-3780-3. — Текст : электронный // Электронно-библиотечная система IPR BOOKS : [сайт]. — URL: <https://www.iprbookshop.ru/98811.html> — Режим доступа: для авторизир. пользователей

8.2. Дополнительная литература

1. Аббасов, И. Б. Основы трехмерного моделирования в 3ds Max 2018 : учебное пособие / И. Б. Аббасов. — 2-е изд. — Саратов : Профобразование, 2019. — 186 с. — ISBN 978-5-4488-0041-2. — Текст : электронный // Электронно-библиотечная система IPR BOOKS : [сайт]. — URL: <https://www.iprbookshop.ru/88001.html>. — Режим доступа: для авторизир. пользователей

2. Введение в программные системы и их разработку : учебное пособие / С. В. Назаров, С. Н. Белоусова, И. А. Бессонова [и др.]. — 3-е изд. — Москва, Саратов : Интернет-Университет Информационных Технологий (ИНТУИТ), Ай Пи Ар Медиа, 2020. — 649 с. — ISBN 978-5-4497-0312-5. — Текст : электронный // Цифровой образовательный ресурс IPR SMART : [сайт]. — URL: <https://www.iprbookshop.ru/89429.html> — Режим доступа: для авторизир. пользователей

Ушаков, Д. М. Введение в математические основы САПР : курс лекций / Д. М. Ушаков. — 2-е изд. — Саратов : Профобразование, 2019. — 208 с. — ISBN 978-5-4488-0098-6. — Текст : электронный // Цифровой образовательный ресурс IPR SMART : [сайт]. — URL: <https://www.iprbookshop.ru/87987.html>

4. Малышевская, Л. Г. Основы моделирования в среде автоматизированной системы проектирования «КОМПАС 3D» : учебное пособие / Л. Г. Малышевская. — Железногорск : Сибирская пожарно-спасательная академия ГПС МЧС России, 2017. — 72 с. — ISBN 2227-8397. — Текст : электронный // Электронно-библиотечная система IPR BOOKS : [сайт]. — URL: <https://www.iprbookshop.ru/66916.html>. — Режим доступа: для авторизир. пользователей

5. Несмелова, С. В. Основы автоматизированного проектирования : учебно-методическое пособие / С. В. Несмелова. — Санкт-Петербург : Санкт-Петербургский политехнический университет Петра Великого, 2020. — 32 с. — ISBN 978-5-7422-6925-0. — Текст : электронный // Цифровой образовательный ресурс IPR SMART : [сайт]. — URL: <https://www.iprbookshop.ru/99825.html> — Режим доступа: для авторизир. пользователей

6. Системы автоматизированного проектирования. Структура. Виды обеспечений : учебное пособие / И. Л. Коробова, Д. В. Давыдова, С. А. Васильев, Д. С. Соловьёв. — Тамбов : Тамбовский государственный технический университет, ЭБС АСВ, 2019. — 89 с. — ISBN 978-5-8265-2104-5. — Текст : электронный // Электронно-библиотечная система IPR BOOKS : [сайт]. — URL: <https://www.iprbookshop.ru/99790.html>

1. Чекмарев, А. В. Управление ИТ-проектами и процессами : учебник для вузов / А. В. Чекмарев. — Москва : Издательство Юрайт, 2022. — 228 с. — (Высшее образование). — ISBN 978-5-534-11191-0. — Текст : электронный // Образовательная платформа Юрайт [сайт]. — URL: <https://urait.ru/bcode/493916>

2. Казанский, А. А. Программирование на VisualC# : учебное пособие для среднего профессионального образования / А. А. Казанский. — 2-е изд., перераб. и доп. — Москва : Издательство Юрайт, 2022. — 192 с. — (Профессиональное образование). — ISBN 978-5-534-14130-6. — Текст : электронный // Образовательная платформа Юрайт [сайт]. — URL: <https://urait.ru/bcode/491341>



8.3. Программное обеспечение

MicrosoftWindows, Яндекс 360, MicrosoftOfficeProfessionalPlus 2019, GoogleChrome, Яндекс.Браузер.

8.4. Профессиональные базы данных

1. База данных «ИТ-специалист»: <http://info-comp.ru/>
2. База данных «Стратегическое управление и планирование»: <http://www.stplan.ru/>
5. База данных по бизнес-планированию <https://biznesplan-primer.ru/>
6. База данных по делопроизводству и документообороту <https://clubtk.ru/osnovy-deloproizvodstva-i-dokumentoborota-dlya-novichkov>
7. База данных программного обеспечения Oracle <https://www.oracle.com/ru/index.htm>

8.5. Информационные справочные системы

1С: Библиотека - <https://www.sksi.ru/environment/eor/library/>

Справочно-правовая система «КонсультантПлюс» - <http://www.consultant.ru/>

Поисковые системы

Поисковая система Яндекс - <https://www.yandex.ru/>

Поисковая система Rambler – <https://www.rambler.ru/>

8.6. Интернет-ресурсы

1.. Цифровой образовательный ресурс IPR SMART : [сайт]. — URL: <http://www.iprbookshop.ru/>

2. Образовательная платформа Юрайт - <https://urait.ru/>

3. Национальный открытый университет Интуит – интернет университет информационных технологий: <http://www.intuit.ru/>

8.7. Методические указания по освоению дисциплины

Методические указания при работе над конспектом во время проведения лекции

В ходе лекционных занятий необходимо вести конспектирование учебного материала. Общие и утвердившиеся в практике правила и приемы конспектирования лекций:

Конспектирование лекций ведется в специально отведенной для этого тетради, каждый лист которой должен иметь поля, на которых делаются пометки из рекомендованной литературы, дополняющие материал прослушанной лекции, а также подчеркивающие особую важность тех или иных теоретических положений.

Необходимо записывать тему и план лекций, рекомендуемую литературу к теме. Записи разделов лекции должны иметь заголовки, подзаголовки, красные строки. Для

выделения разделов, выводов, определений, основных идей можно использовать цветные карандаши и фломастеры.

Названные в лекции ссылки на первоисточники надо пометить на полях, чтобы при самостоятельной работе найти и вписать их.

В конспекте дословно записываются определения понятий, категорий и законов. Остальное должно быть записано своими словами.

Каждому обучающемуся необходимо выработать и использовать допустимые сокращения наиболее распространенных терминов и понятий.

В конспект следует заносить всё, что преподаватель пишет на доске, а также рекомендуемые схемы, таблицы, диаграммы и т.д.

Методические рекомендации по подготовке к практическим занятиям

Целью практических занятий является углубление и закрепление теоретических знаний, полученных обучающимися на лекциях и в процессе самостоятельного изучения учебного материала, а, следовательно, формирование у них определенных умений и навыков.

В ходе подготовки к практическим занятиям необходимо проработать конспект лекции, изучить основную литературу, ознакомиться с дополнительной литературой, выполнить выданные преподавателем задания. При этом учесть рекомендации преподавателя и требования программы. Дорабатывать свой конспект лекции, делая в нем соответствующие записи из литературы. Желательно при подготовке к практическим занятиям по дисциплине одновременно использовать несколько источников, раскрывающих заданные вопросы.

Методические указания по подготовке к семинарским занятиям.

Целью семинарских занятий является углубление и закрепление теоретических знаний, полученных обучающимися на лекциях и в процессе самостоятельного изучения учебного материала, формирование умений проведения системного анализа изучаемого материала и умений делать системные выводы из изучаемого материала.

В ходе подготовки к семинарским занятиям необходимо проработать конспект лекции, изучить основную литературу, ознакомиться с дополнительной литературой, написать реферат и подготовить на его основе реферативный доклад. При этом учесть рекомендации преподавателя и требования программы. Дорабатывать свой конспект лекции, делая в нем соответствующие записи из литературы. Желательно при подготовке к семинарским занятиям одновременно использовать несколько источников, раскрывающих заданные вопросы.

Методические указания по организации самостоятельной работы

Самостоятельная работа приводит обучающегося к получению нового знания, упорядочению и углублению имеющихся знаний, формированию у него профессиональных навыков и умений.

Самостоятельная работа выполняет ряд функций:

- развивающую;
- информационно-обучающую;
- ориентирующую и стимулирующую;
- воспитывающую;
- исследовательскую.

Задачи самостоятельной внеаудиторной работы студентов заключаются в продолжении изучения теоретического материала дисциплины, в развитии навыков

самостоятельного анализа текстов лекций, источников литературы рекомендованной к семинарским занятиям.

Виды самостоятельной работы, выполняемые в рамках курса:

1. Повторение лекционного материала с детальной проработкой текста лекции.
2. Изучение источников информации по теме семинарского занятия.
3. Написание рефератов. Формирование реферативного доклада.
4. Подготовка к устному опросу.
5. Подготовка к аттестации.

Повторение лекционного материала с детальной проработкой текста лекции

Внимательное прочтение материала лекции выносимого на семинарское занятие. Проработка сложных понятий, исследуемых процессов в лекции с ручкой (карандашом) в руке для выполнения схематичных связей, рисунков, при необходимости привлекая поисковую строку браузера для поиска смысла отдельных категорий, процессов и другого материала изложенного в лекции. Самостоятельное формулирование выводов по каждому вопросу лекции.

Изучение источников информации по теме семинарского занятия

Для использования основной и дополнительной литературы рекомендованной преподавателем в процессе или по окончании лекции, с использованием ЭБС копировать и вводить в поисковую строку браузера ссылку на источник литературы, после его отражения на мониторе ПК приступить к его изучению и выборке необходимого материала для подготовки к устному опросу или для написания реферата и подготовки реферативного доклада. При самостоятельном поиске нового материала, сохранять ссылки на источники в сети Интернет, заслуживающие Вашего внимания по данной теме занятия и возможно на их перспективное использование по другим темам, с пометкой напротив ссылки о кратком содержании сути источника.

Написание рефератов. Формирование реферативного доклада

Реферат, как форма обучения студентов, - это краткий обзор максимального количества доступных публикаций по заданной теме, с элементами сопоставительного анализа данных материалов и с последующими выводами.

При проведении обзора должна проводиться и исследовательская работа, но объем ее ограничен, так как анализируются уже сделанные предыдущими исследователями выводы и в связи с небольшим объемом данной формы работы.

Темы рефератов определяются кафедрой и содержатся в программе курса. Студент вправе заблаговременно предложить ведущему преподавателю курса свою тему реферата к теме семинарского занятия и после одобрения её преподавателем приступить к написанию реферата. При написании реферата можно руководствоваться перечнем источников информации указанных в программе курса, а также другими источниками рекомендованными преподавателем или определенными студентом самостоятельно по теме семинарского занятия.

По окончании написания реферата студент должен составить структуру реферативного доклада с которым будет выступать на семинарском занятии, определив в докладе три основные части исходя из содержания реферата:

- тема реферата, её актуальность для накопления знаний по курсу в целом, кратко о чем пойдет речь в докладе студента по реферату;
- основное содержание реферата, если есть сравнительная характеристика чего-либо, перечислить основные достоинства и недостатки сравниваемых категорий (процессов);
- вывод по содержанию информации реферата.

Реферат сдается преподавателю на семинарском занятии после реферативного доклада студентом. Требования к оформлению реферата указаны ниже в Методических указаниях по написанию реферата. Допускается по решению ведущего преподавателя по

дисциплине сдача текста реферата студентом в электронной форме, при условии его соответствия требованиям к оформлению реферата.

Подготовка к устному опросу

Устный опрос, как форма оценки знаний студента на семинарских занятиях используется преподавателем в случае, если студент не выступает на семинаре с реферативным докладом, но участвует в обсуждении темы семинара (представленных рефератов) по собственному желанию, или при проверке знаний студентов по теме семинара преподавателем ведущим семинар. Следовательно при подготовке к семинарскому занятию студент должен быть готов к устному опросу по теме семинара, для этого необходимо знать содержание материала лекции по теме семинара, изучить рекомендованную к семинару основную и дополнительную литературу, публикации, информацию из Интернет-ресурсов. Если рекомендованной литературы на взгляд студента недостаточно, целесообразно самостоятельно подобрать материал из других источников информации по теме семинара.

Тема и вопросы к семинарским занятиям по дисциплине доводятся до студентов преподавателем заблаговременно (не позже чем в день прочтения преподавателем лекции по теме семинара) и содержатся в Методических указаниях к практическим и семинарским занятиям по дисциплине.

Эффективность подготовки студентов к устному опросу зависит от качества ознакомления с рекомендованной литературой. Для подготовки к устному опросу студенту необходимо ознакомиться с материалом, посвященным теме семинарского занятия, в рекомендованной литературе, записях с лекционного занятия, обратить внимание на усвоение основных понятий дисциплины, выявить неясные вопросы и подобрать дополнительную литературу для их освещения, составить тезисы выступления по отдельным проблемным аспектам. В среднем, подготовка к устному опросу по одному семинарскому занятию занимает от 2 до 4 часов в зависимости от сложности темы и особенностей организации студентом своей самостоятельной работы.

Ключевую роль в планировании индивидуальной траектории обучения по дисциплине играет *опережающая самостоятельная работа* (ОПС). Такой тип обучения предлагается в замену традиционной репродуктивной самостоятельной работе (самостоятельное повторение учебного материала и рассмотренных на занятиях алгоритмов действий, выполнение по ним аналогичных заданий). ОПС предполагает следующие виды самостоятельных работ:

– познавательно-поисковая самостоятельная работа, предполагающая подготовку докладов, выступлений на практических занятиях, подбор литературы по конкретной проблеме, написание рефератов и др.;

– творческая самостоятельная работа, студенты, приступая к изучению тем, должны применить свои навыки работы с библиографическими источниками и рекомендуемой литературой, умение четко формулировать свою собственную точку зрения и навыки ведения дискуссий в процессе обсуждения учебных вопросов семинарских занятий.

Обучающимся рекомендуется с самого начала освоения курса работать с литературой и предлагаемыми заданиями в форме подготовки к очередному аудиторному занятию. При этом актуализируются имеющиеся знания, а также создается база для усвоения нового материала, возникают вопросы, ответы на которые обучающийся получает в аудитории.

Можно отметить, что некоторые задания для самостоятельной работы по курсу имеют определенную специфику. При освоении курса обучающийся может пользоваться библиотекой вуза, которая в полной мере обеспечена соответствующей литературой. Значительную помощь в подготовке к очередному занятию может оказать имеющийся в учебно-методическом комплексе краткий конспект лекций. Он же может использоваться и для закрепления полученного в аудитории материала.

Методические указания по написанию реферата

Написание реферата является

- одной из форм обучения студентов, направленной на организацию и повышение уровня самостоятельной работы студентов;
- одной из форм научной работы студентов, целью которой является расширение научного кругозора студентов, ознакомление с методологией научного поиска.

Реферат, как форма обучения студентов, - это краткий обзор максимального количества доступных публикаций по заданной теме, с элементами сопоставительного анализа данных материалов и с последующими выводами.

При проведении обзора должна проводиться и исследовательская работа, но объем ее ограничен, так как анализируются уже сделанные предыдущими исследователями выводы и в связи с небольшим объемом данной формы работы.

Темы рефератов определяются кафедрой и содержатся в программе курса. Преподаватель рекомендует литературу, которая может быть использована для написания реферата.

Целью написания рефератов является:

- привитие студентам навыков библиографического поиска необходимой литературы (на бумажных носителях, в электронном виде);
- привитие студентам навыков компактного изложения мнения авторов и своего суждения по выбранному вопросу в письменной форме, научно грамотным языком и в хорошем стиле;
- приобретение навыка грамотного оформления ссылок на используемые источники, правильного цитирования авторского текста;
- выявление и развитие у студента интереса к определенной научной и практической проблематике с тем, чтобы исследование ее в дальнейшем продолжалось в подготовке и написании курсовых и дипломной работы и дальнейших научных трудах.

Основные задачи студента при написании реферата:

- с максимальной полнотой использовать литературу по выбранной теме (как рекомендуемую, так и самостоятельно подобранную) для правильного понимания авторской позиции;
- верно (без искажения смысла) передать авторскую позицию в своей работе;
- уяснить для себя и изложить причины своего согласия (несогласия) с тем или иным автором по данной проблеме.

Требования к содержанию:

- материал, использованный в реферате, должен относиться строго к выбранной теме;
- необходимо изложить основные аспекты проблемы не только грамотно, но и в соответствии с той или иной логикой (хронологической, тематической, событийной и др.)
- при изложении следует сгруппировать идеи разных авторов по общности точек зрения или по научным школам;
- реферат должен заканчиваться подведением итогов проведенной исследовательской работы: содержать краткий анализ-обоснование преимуществ той точки зрения по рассматриваемому вопросу, с которой Вы солидарны.

Структура реферата

1. Начинается реферат с титульного листа.

Образец оформления титульного листа для реферата находится на сайте sksi.ru

2. За титульным листом следует Содержание. Содержание - это план реферата, в котором каждому разделу должен соответствовать номер страницы, на которой он находится.

3. Текст реферата. Он делится на три части: введение, основная часть и заключение.

а) Введение - раздел реферата, посвященный постановке проблемы, которая будет рассматриваться и обоснованию выбора темы.

б) Основная часть - это звено работы, в котором последовательно раскрывается выбранная тема. Основная часть может быть представлена как цельным текстом, так и разделена на главы. При необходимости текст реферата может дополняться иллюстрациями, таблицами, графиками, но ими не следует "перегружать" текст.

в) Заключение - данный раздел реферата должен быть представлен в виде выводов, которые готовятся на основе подготовленного текста. Выводы должны быть краткими и четкими. Также в заключении можно обозначить проблемы, которые "высветились" в ходе работы над рефератом, но не были раскрыты в работе.

4. Список источников и литературы. В данном списке называются как те источники, на которые ссылается студент при подготовке реферата, так и все иные, изученные им в связи с его подготовкой. В работе должно быть использовано не менее 5 разных источников. Работа, выполненная с использованием материала, содержащегося в одном научном источнике, является явным плагиатом и не принимается. Оформление Списка источников и литературы должно соответствовать требованиям библиографических стандартов (например, Воробьева Ф.И. Информатика. MS Excel 2010 [Электронный ресурс]: учебное пособие/ Воробьева Ф.И., Воробьев Е.С.— Электрон.текстовыеданные.— Казань: Казанский национальный исследовательский технологический университет, 2014.— 100 с.— Режим доступа: <http://www.iprbookshop.ru/62175.html>.— ЭБС «IPRbooks»).

Объем работы должен быть, как правило, не менее 12 и не более 20 страниц. Работа должна выполняться через одинарный интервал 12 шрифтом, размеры оставляемых полей: левое - 25 мм, правое - 15 мм, нижнее - 20 мм, верхнее - 20 мм. Страницы должны быть пронумерованы.

Расстояние между названием части реферата или главы и последующим текстом должно быть равно трем интервалам. Фразы, начинающиеся с "красной" строки, печатаются с абзацным отступом от начала строки, равным 1 см.

При цитировании необходимо соблюдать следующие правила:

- текст цитаты заключается в кавычки и приводится без изменений, без произвольного сокращения цитируемого фрагмента (пропуск слов, предложений или абзацев допускается, если не влечет искажения всего фрагмента, и обозначается многоточием, которое ставится на месте пропуска) и без искажения смысла;

- каждая цитата должна сопровождаться ссылкой на источник, библиографическое описание которого должно приводиться в соответствии с требованиями библиографических стандартов (например,).

Оценивая реферат, преподаватель обращает внимание на:

- соответствие содержания выбранной теме;
- отсутствие в тексте отступлений от темы;
- соблюдение структуры работы, четка ли она и обоснована;
- умение работать с научной литературой - вычленять проблему из контекста;
- умение логически мыслить;
- культуру письменной речи;
- умение оформлять научный текст (правильное применение и оформление ссылок, составление библиографии);
- умение правильно понять позицию авторов, работы которых использовались при написании реферата;
- способность верно, без искажения передать используемый авторский материал;
- соблюдение объема работы;

- аккуратность и правильность оформления, а также технического выполнения работы.

Реферат должен быть сдан для проверки в установленный срок.

Методические указания по работе с литературой

Всю литературу можно разделить на учебники и учебные пособия, оригинальные научные монографические источники, научные публикации в периодической печати. Из них можно выделить литературу основную (рекомендуемую), дополнительную и литературу для углубленного изучения дисциплины.

Изучение дисциплины следует начинать с учебника, поскольку учебник – это книга, в которой изложены основы научных знаний по определенному предмету в соответствии с целями и задачами обучения, установленными программой.

При работе с литературой следует учитывать, что имеются различные виды чтения, и каждый из них используется на определенных этапах освоения материала.

Предварительное чтение направлено на выявление в тексте незнакомых терминов и поиск их значения в справочной литературе. В частности, при чтении указанной литературы необходимо подробнейшим образом анализировать понятия.

Сквозное чтение предполагает прочтение материала от начала до конца. Сквозное чтение литературы из приведенного списка дает возможность обучающемуся сформировать свод основных понятий из изучаемой области и свободно владеть ими.

Выборочное – наоборот, имеет целью поиск и отбор материала. В рамках данного курса выборочное чтение, как способ освоения содержания курса, должно использоваться при подготовке к лабораторным практикумам по соответствующим разделам.

Аналитическое чтение – это критический разбор текста с последующим его конспектированием. Освоение указанных понятий будет наиболее эффективным в том случае, если при чтении текстов обучающийся будет задавать к этим текстам вопросы. Часть из этих вопросов сформулирована в приведенном в ФОС перечне вопросов для собеседования. Перечень этих вопросов ограничен, поэтому важно не только содержание вопросов, но сам принцип освоения литературы с помощью вопросов к текстам.

Целью изучающего чтения является глубокое и всестороннее понимание учебной информации.

Есть несколько приемов изучающего чтения:

1. Чтение по алгоритму предполагает разбиение информации на блоки: название; автор; источник; основная идея текста; фактический материал; анализ текста путем сопоставления имеющихся точек зрения по рассматриваемым вопросам; новизна.

2. Прием постановки вопросов к тексту имеет следующий алгоритм:

- медленно прочитать текст, стараясь понять смысл изложенного;
- выделить ключевые слова в тексте;
- постараться понять основные идеи, подтекст и общий замысел автора.

3. Прием тезирования заключается в формулировании тезисов в виде положений, утверждений, выводов.

К этому можно добавить и иные приемы: прием реферирования, прием комментирования.

Важной составляющей любого солидного научного издания является список литературы, на которую ссылается автор. При возникновении интереса к какой-то обсуждаемой в тексте проблеме всегда есть возможность обратиться к списку относящейся к ней литературы. В этом случае вся проблема как бы разбивается на составляющие части, каждая из которых может изучаться отдельно от других. При этом важно не терять из вида общий контекст и не погружаться чрезмерно в детали, потому что таким образом можно не увидеть главного.

Методические указания по подготовке к промежуточной аттестации

Промежуточная аттестация по дисциплине проводится в форме зачета.

Зачет – это форма промежуточной аттестации, задачей которой является комплексная оценка уровней достижения планируемых результатов обучения по дисциплине.

При подготовке к зачету необходимо повторить конспекты лекций по всем разделам дисциплины. На зачете студент должен подтвердить усвоение учебного материала, предусмотренного рабочей программой дисциплины, а также продемонстрировать приобретенные навыки адаптации полученных теоретических знаний к своей профессиональной деятельности. Зачет проводится в форме устного собеседования по контрольным вопросам, а также обучающемуся необходимо решить ситуационную задачу.

9. МАТЕРИАЛЬНО-ТЕХНИЧЕСКОЕ ОБЕСПЕЧЕНИЕ ДИСЦИПЛИНЫ

Для реализации дисциплины требуется следующее материально-техническое обеспечение (специальные помещения):

- для проведения занятий лекционного типа
учебная аудитория, оснащенная учебной мебелью, оборудованная проектором, ПК, экраном, доской.
- для проведения занятий семинарского типа
учебная аудитория, оснащенная учебной мебелью, оборудованная проектором, ПК, экраном, доской.
- для проведения , текущего контроля и промежуточной аттестации
учебная аудитория, оснащенная учебной мебелью, оборудованная проектором, ПК, экраном, доской.
- для групповых и индивидуальных консультаций
учебная аудитория, оснащенная учебной мебелью, оборудованная проектором, ПК, экраном, доской.
- для самостоятельной работы:
помещение, оснащенное компьютерной техникой с возможностью подключения к сети "Интернет" и обеспечением доступа в электронную информационно-образовательную среду Института.

10. ОСОБЕННОСТИ ОСВОЕНИЯ ДИСЦИПЛИНЫ ЛИЦАМИ С ОГРАНИЧЕННЫМИ ВОЗМОЖНОСТЯМИ ЗДОРОВЬЯ

Обучающимся с ограниченными возможностями здоровья предоставляются специальные учебники, учебные пособия и дидактические материалы, специальные технические средства обучения коллективного и индивидуального пользования, услуги ассистента (тьютора), оказывающего обучающимся необходимую техническую помощь, а также услуги сурдопереводчиков и тифлосурдопереводчиков.

Освоение дисциплины обучающимися с ограниченными возможностями здоровья может быть организовано совместно с другими обучающимися, а также в отдельных группах.

Освоение дисциплины обучающимися с ограниченными возможностями здоровья осуществляется с учетом особенностей психофизического развития, индивидуальных возможностей и состояния здоровья.

В целях доступности получения высшего образования по образовательной программе лицами с ограниченными возможностями здоровья при освоении дисциплины обеспечивается:

- 1) для лиц с ограниченными возможностями здоровья по зрению:

– присутствие тьютора, оказывающий студенту необходимую техническую помощь с учетом индивидуальных особенностей (помогает занять рабочее место, передвигаться, прочитать и оформить задание, в том числе, записывая под диктовку),

– письменные задания, а также инструкции о порядке их выполнения оформляются увеличенным шрифтом,

– специальные учебники, учебные пособия и дидактические материалы (имеющие крупный шрифт или аудиофайлы),

– индивидуальное равномерное освещение не менее 300 люкс,

– при необходимости студенту для выполнения задания предоставляется увеличивающее устройство;

2) для лиц с ограниченными возможностями здоровья по слуху:

– присутствие ассистента, оказывающий студенту необходимую техническую помощь с учетом индивидуальных особенностей (помогает занять рабочее место, передвигаться, прочитать и оформить задание, в том числе, записывая под диктовку),

– обеспечивается наличие звукоусиливающей аппаратуры коллективного пользования, при необходимости обучающемуся предоставляется звукоусиливающая аппаратура индивидуального пользования;

– обеспечивается надлежащими звуковыми средствами воспроизведения информации;

3) для лиц с ограниченными возможностями здоровья, имеющих нарушения опорно-двигательного аппарата:

– письменные задания выполняются на компьютере со специализированным программным обеспечением или надиктовываются тьютору;

– по желанию студента задания могут выполняться в устной форме.

Программа составлена в соответствии с требованиями ФГОС и ОПОП по направлению подготовки 09.03.02 Информационные системы и технологии.